

CENTRE DE MESURAGE GFTEC GFTEC METERING CENTER **#S66N2CBIPI** 600V. 600A. KWh & KW & KVA

Compteur électronique **Itron**

120 à 480 Volts auto-ajustable (120V.)
20 Ampères 3 Phases 3 Fils Raccordement Bornier
Affichage numérique KWh & KW & KVA & PF
Modèle CAN0064

Electronic **Itron** meter

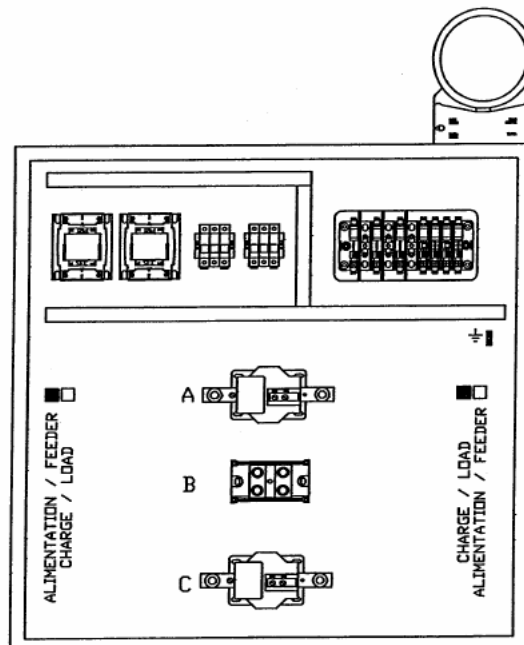
120 to 480 Volts auto-ranging (120V.)
20 Amps 3 Phases 3 Wires Bottom Connection
KWh & KW & KVA & PF digital display
Model CAN0064

Cabinet de transformateur comprenant:

- 1 Cabinet NEMA-1 36" x 36" x 12"
- 2 Transformateur de courant de type barre 600 :5A.
Modèle MV7-917254
- 1 Bloc de distribution
- 2 Transformateur de potentiel 600 :120V. ME7-917277
- 1 Interrupteur d'essai 7 pôles modèle 909519
- 2 Porte-fusible c/a fusibles 4A.

Transformer cabinet including:

- 1 Cabinet NEMA-1 36" x 36" x 12"
- 2 Current transformer bar type 600:5A.
Model MV7-917254
- 1 Power distribution bloc
- 2 Potential transformer 600 :120V. ME7-917277
- 1 Test switch 7 pole model 909519
- 2 Fuse holder c/w fuses 4A.



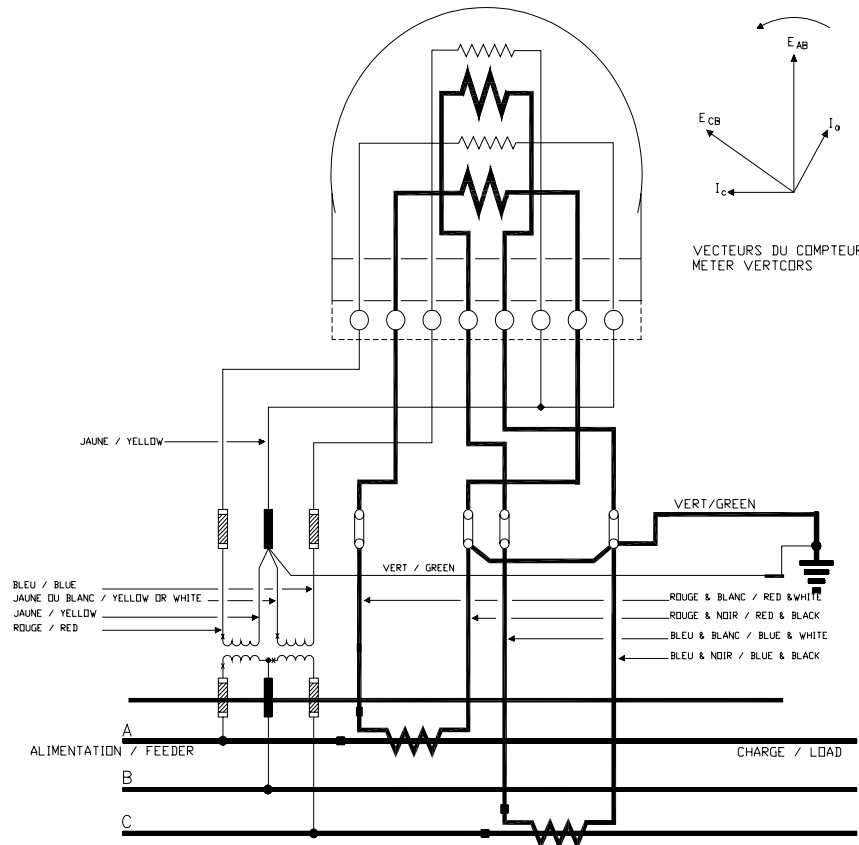
Les Distributeurs



(450) 662-9099



CENTRE DE MESURAGE GFTEC GFTEC METERING CENTER #S66N2CBIPI 600V. 600A. KWh & KW & KVA



CIRCUIT : 3-PHASE, 3-WIRE, Δ
 METER : 2 ELEMENT, VERTICAL,
 A-BASE, TRANS-TYPE
 TRANSFORMERS : 2 C.T., 2 P.T.

CONSUMER & CORPORATE AFFAIRS CANADA LEGAL METROLOGY BRANCH	
SCHEMATIC DIAGRAM OF METER CONNECTIONS	
DRAWN BY VL	OTTAWA, JUNE 1990
DWG. NO:	3311